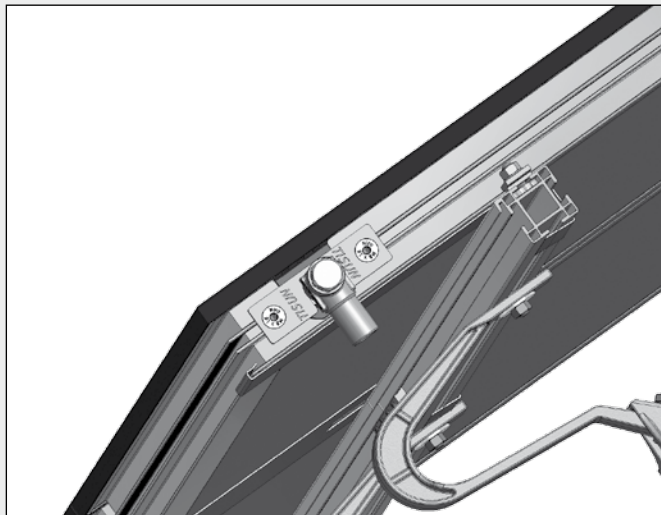
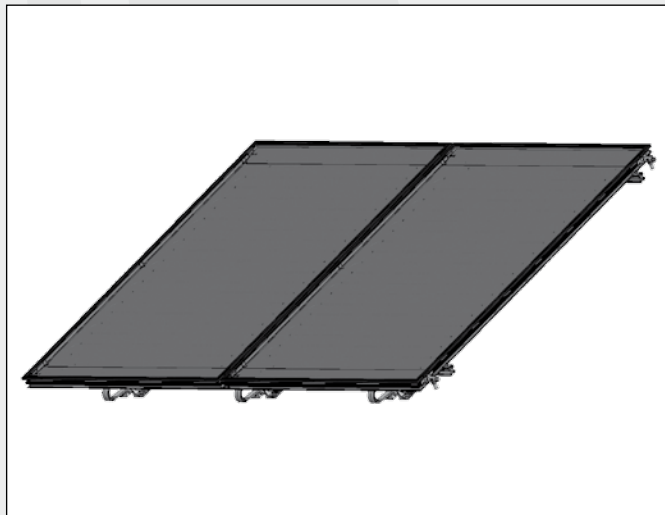


COLLETTORE PFM + PFM-G

MONTAGGIO

Montaggio in parallelo



Montaggio sopraelevato

