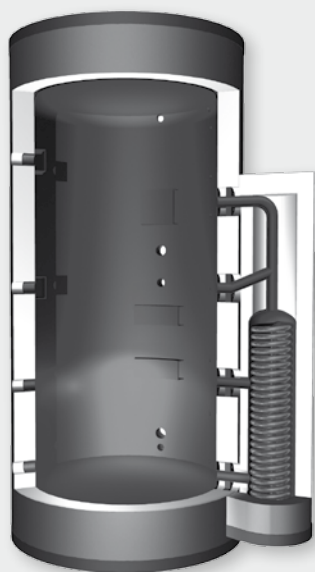


DESCRIZIONE DEL PRODOTTO



PH – accumulatore a stratificazione Pro-Heat con collegamento a scambiatore sferico

Pregiato accumulatore a stratificazione in acciaio (S 235 JR) per il riscaldamento in abbinamento a un impianto solare. Il riscaldamento solare a stratificazione avviene tramite lo scambiatore sferico esterno. Tutti i collegamenti necessari sono presenti; incl. 2 raccordi da 2" per i riscaldamenti elettrici filettati. L'accumulatore è installato su una base anulare. Lo scambiatore sferico e l'isolamento in vlies con fibra di poliestere devono essere ordinati a parte (vedi accessori).

Nota: Per una preparazione ottimale di acqua sanitaria è necessario un modulo aggiuntivo per acqua fredda sanitaria.

Impiego

Per sistemi di riscaldamento in abbinamento ad un impianto solare per case uni e bifamiliari o impianti progetto.

I vantaggi del prodotto

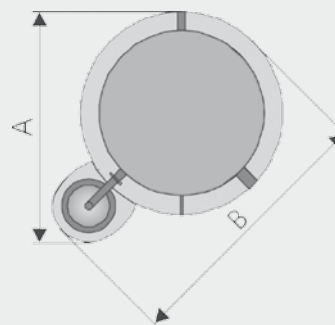
- Utilizzo ottimale dell'energia solare per sistemi di riscaldamento, secondo il principio naturale
- Concetto di funzionamento semplice senza alcuna tecnica complessa e senza ausilio di energia elettrica (principio della forza di gravità)
- Possibilità di riscaldamento integrativo con tutti i più comuni sistemi
- Gli attenuatori di afflusso impediscono – in particolare con il funzionamento a pompa termica – la miscelazione della stratificazione nell'accumulatore
- Produzione igienica di acqua calda sanitaria tramite uno speciale tubo ondulato in acciaio inox¹ (DN 40, 1.4404)
- 5 punti di misurazione della temperatura (boccola d'immersione) per tre sensori di temperatura sull'accumulatore
- Flangia di revisione DN 200 a partire da 1500 litri
- Preparato per l'impiego di 2 riscaldamenti elettrici filettati (alimentazione fotovoltaica)

Norme, direttive e regolamenti

- "Direttiva sulle attrezzature a pressione" 97/23/CE
- Dimensionamento secondo la direttiva AD-2000
- Lavori di saldatura secondo EN 287-1 e EN ISO 3834-2

CARATTERISTICHE TECNICHE

Temperatura max. d'esercizio	110 °C
Pressione max. di esercizio accumulatore	3 bar
Collegamenti a caldaia/riscaldamento	Rp 6/4" (in parte con attenuatore di afflusso)
Collegamenti KFE	Rp 1/2"
Collegamento termometro	Rp 1/2"



Caratteristiche tecniche

Tipo	PH 500	PH 800	PH 1000-B	PH 1000-S	PH 1250	PH 1500	PH 2000	PH 2500	PH 3000	PH 4000	PH 5000
N. art.	1610939	1610940	1610941	1610942	1610943	1610944	1610945	1610946	1610947	1610948	1610949
Contenuto nominale [l]	514	744	971	930	1246	1496	1889	2430	2910	3920	4950
Altezza senza isolamento [mm] ²	1760	1910	1950	2120	2200	2190	2280	2170	2660	2290	2800
Altezza con isolamento [mm] ²	1860	2010	2050	2220	2300	2290	2380	2270	2760	2390	2900
Diametro senza isolamento [mm] ²	650	750	850	790	900	1000	1100	1300	1250	1600	1600
Diametro con isolamento [mm] ²	850	950	1050	990	1100	1200	1300	1500	1470	1820	1820
Larghezza A con isolamento [mm] ²	1020	1105	1180	1140	1235	1320	1400	1600	1530	1830	1830
Larghezza B con isolamento [mm] ²	1175	1280	1380	1320	1440	1540	1640	1840	1790	2130	2130
Misura di ribaltamento [mm] ²	1820	1875	2020	2185	2270	2280	2380	2350	2780	2520	3020
Peso [kg]	130	155	178	182	217	254	291	444	365	420	690

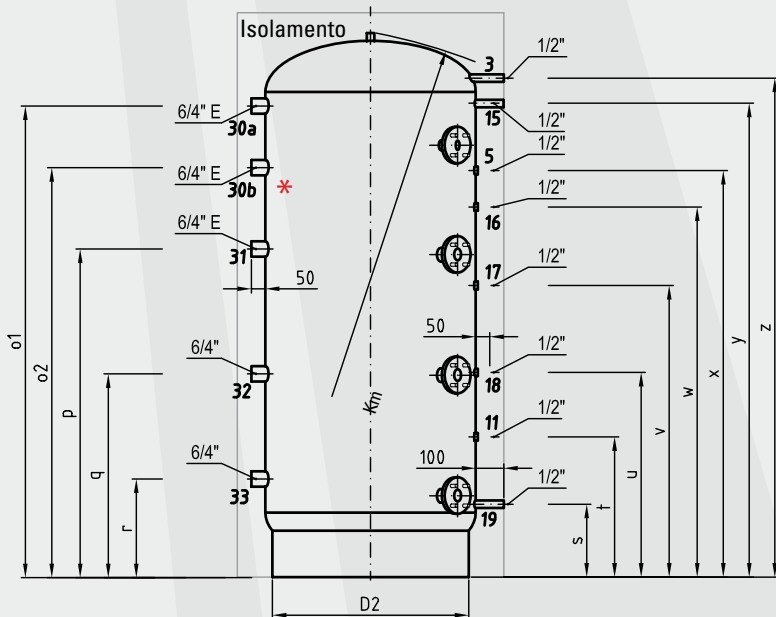
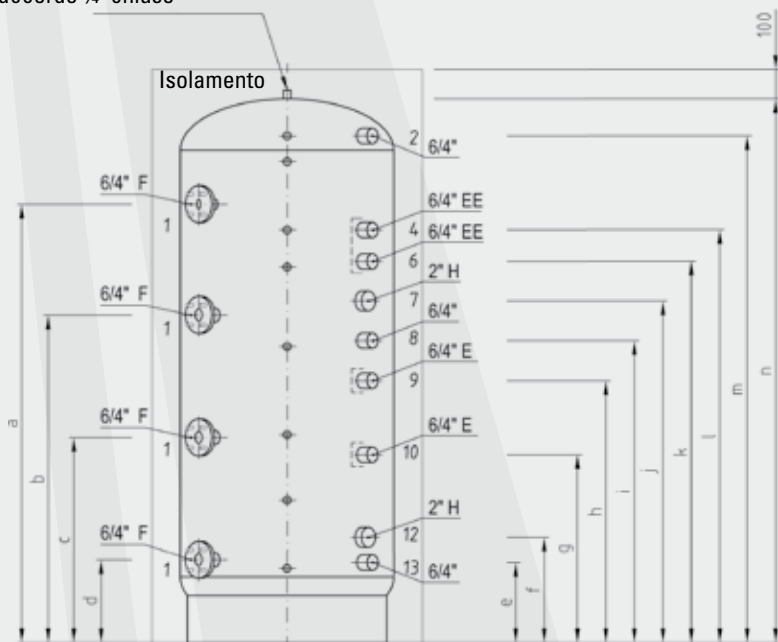
¹ Per una semplice manutenzione del tubo ondulato in acciaio inox (ad es. decalcificazione) TISUN consiglia di apportare, già nel corso dell'installazione dell'accumulatore, dei raccordi di lavaggio con rubinetti di chiusura presso i collegamenti dell'acqua sanitaria dell'accumulatore. Consigliamo inoltre, per proteggere il tubo ondulato in acciaio inox da un'eccessiva formazione di calcare, di prendere i provvedimenti necessari per la stabilizzazione o l'addolcimento dell'acqua (cfr. DIN 1988-200) in caso di temperature dell'accumulatore superiori a 60 °C e di acqua di durezza superiore a 2,5 millimoli di carbonato di calcio per litro (= 14 °dH)

² Tutte le misure indicate sono soggette a una tolleranza di +/- 3%

ACCUMULATORE A STRATIFICAZIONE PH

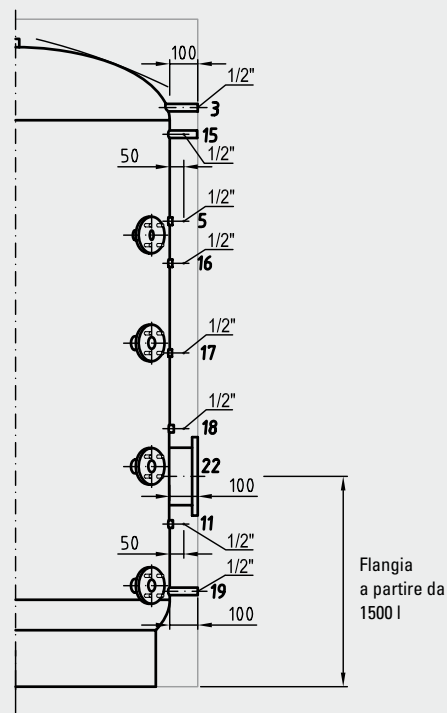
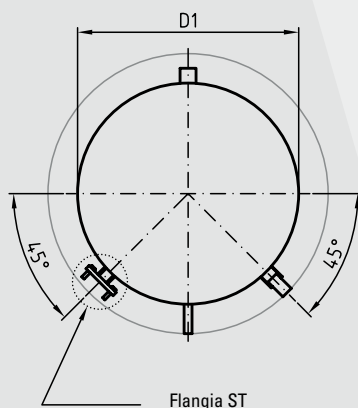
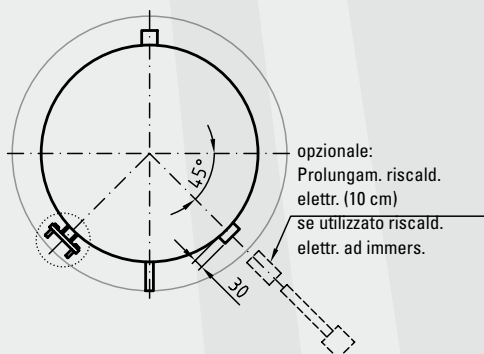
DIMENSIONI E DISPOSIZIONE RACCORDI

Raccordo 3/4" chiuso



* solo per PH 1000S

Sezione



Flangia a partire da 1500 l

Contenuto con raccordo

Raccordo n.	Altezza raccordo (misurata a partire dal coperchio)	Contenuto
4	H1	I1
6	H2	I2
7	H3	I3
8	H4	I4
9	H5	I5
10	H6	I6
12	H7	I7
13	H8	I8
Contenuto totale		

ACCUMULATORE A STRATIFICAZIONE PH



TABELLA DELLE MISURE RIF. DISEGNI

Posizione	Unità di misura	PH 500	PH 800	PH 1000S	PH 1000B	PH 1250	PH 1500	PH 2000	PH 2500	PH 3000	PH 4000	PH 5000
a	mm	1540	1540	1540	1540	1560	1600	1610	1660	2120	2010	2010
b	mm	1150	1150	1150	1150	1170	1210	1220	1270	1560	1450	1450
c	mm	720	720	720	720	740	780	790	840	1030	920	920
d	mm	290	290	290	290	310	350	360	410	400	290	290
e	mm	260	280	280	295	305	340	355	410	395	465	465
f	mm	340	370	380	380	380	425	450	495	475	540	610
g	mm	640	660	710	720	730	720	790	800	930	840	1000
h	mm	830	920	1000	950	1010	980	1030	1010	1250	1100	1340
i	mm	940	1060	1160	1090	1180	1160	1210	1160	1450	1240	1520
j	mm	1050	1200	1300	1230	1350	1330	1400	1300	1640	1380	1710
k	mm	1160	1340	1420	1340	1520	1510	1520	1420	1820	1520	1900
l	mm	1270	1450	1530	1450	1630	1620	1630	1530	1930	1630	2040
m	mm	1650	1780	1990	1790	2040	2005	2080	1920	2430	1980	2490
no	mm	1760	1910	2120	1950	2200	2190	2280	2170	2660	2290	2800
o1	mm	1540	1680	1900	1680	1700	1890	1950	1810	2200	1700	2300
o2	mm	–	–	1680	–	–	–	–	–	–	–	–
p	mm	1150	1170	1170	1170	1170	1280	1370	1360	1460	1170	1600
q	mm	720	725	725	725	725	775	860	880	880	725	950
r	mm	270	350	350	350	350	350	350	400	415	350	350
s	mm	240	260	265	280	290	325	340	390	375	450	450
t	mm	480	500	500	530	530	560	580	630	710	600	600
Flangia	mm						730	750	800	880	780	800
u	mm	710	730	780	790	800	900	920	970	1060	970	1130
v	mm	910	1040	1140	1070	1160	1140	1190	1140	1430	1210	1440
w	mm	1160	1320	1420	1340	1520	1510	1510	1420	1820	1500	1815
x	mm	1350	1450	1610	1480	1710	1640	1660	1550	2070	1700	2075
si	mm	1570	1690	1900	1710	1650	1910	1970	1815	2315	1890	2320
z	mm	1650	1780	1990	1800	2040	2010	2065	1905	2410	1980	2490
D1	mm	650	750	790	850	900	1000	1100	1300	1250	1600	1600
D2	mm	600	600	740	747	800	900	1000	1200	1150	1300	1300
Km	mm	1820	1975	2185	2020	2270	2280	2380	2350	2780	2520	3020
H1	mm	490	460	590	500	570	570	650	640	730	660	760
H2	mm	600	570	700	610	680	680	760	750	840	770	900
H3	mm	710	710	820	720	850	860	880	870	1020	910	1090
H4	mm	820	850	960	860	1020	1030	1070	1010	1210	1050	1280
H5	mm	930	990	1120	1000	1190	1210	1250	1160	1410	1190	1460
H6	mm	1120	1250	1410	1230	1470	1470	1490	1370	1730	1450	1800
H7	mm	1420	1540	1740	1570	1820	1765	1830	1675	2185	1750	2190
H8	mm	1500	1630	1840	1655	1895	1850	1925	1760	2265	1825	2335
I1	l	140	170	255	240	310	355	500	655	725	985	1185
I2	l	175	220	305	300	380	440	605	800	860	1205	1470
I3	l	210	285	365	360	490	580	710	960	1080	1490	1850
I4	l	250	345	435	440	600	715	910	1145	1315	1780	2230
I5	l	285	405	510	520	705	855	1085	1345	1560	2050	2595
I6	l	350	520	655	650	885	1060	1310	1625	1955	2575	3280
I7	l	450	650	815	845	1105	1295	1635	2030	2510	3175	4060
I8	l	475	690	865	895	1155	1360	1725	2140	2610	3330	4355
I tot.	l	520	760	980	980	1250	1490	1930	2430	2910	3920	4950

1) Tutte le misure indicate sono soggette a una tolleranza di +/- 3%

ACCUMULATORE A STRATIFICAZIONE PH

DISPOSIZIONE RACCORDI

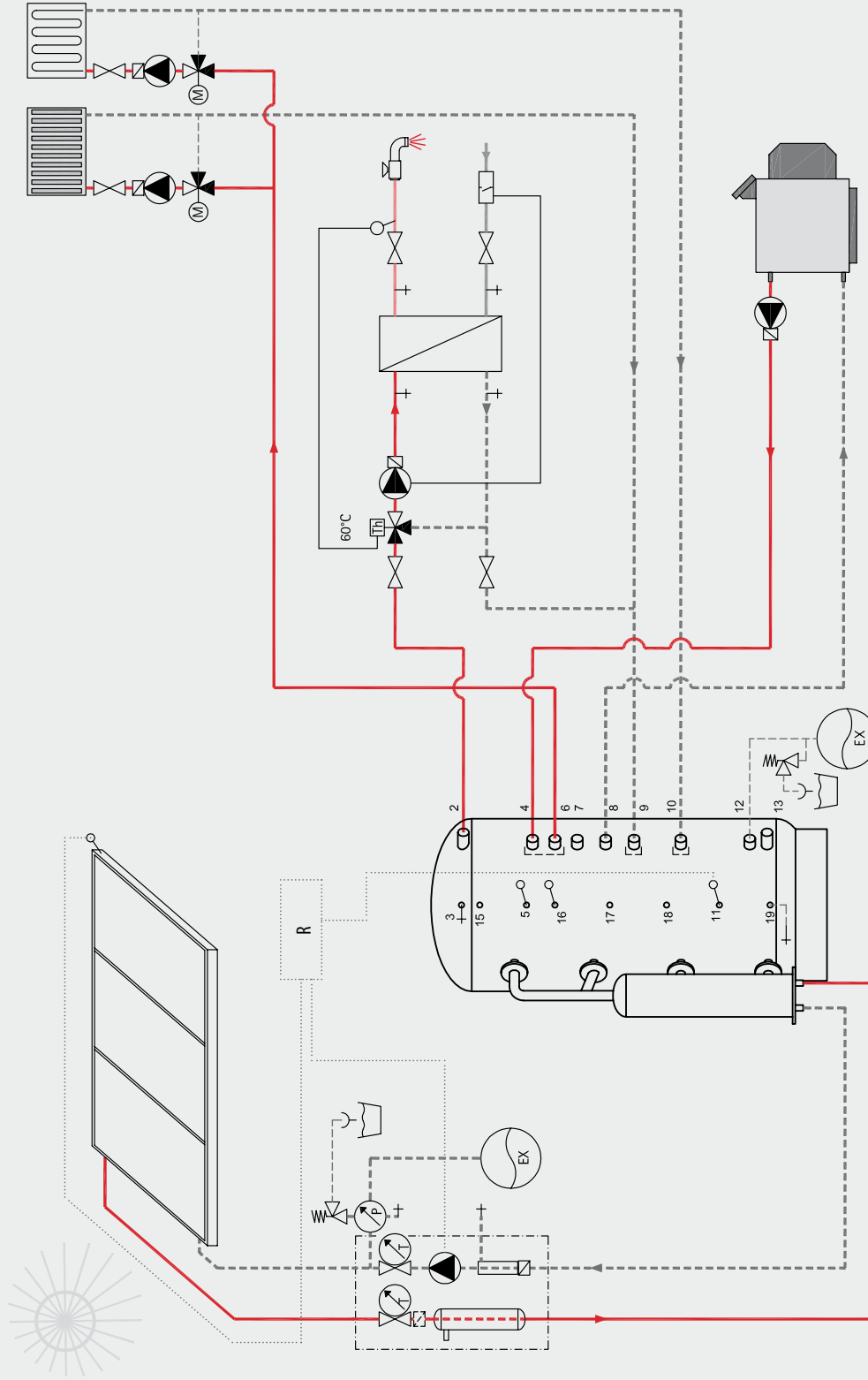
N.	Denominazione	Dimensione	Utilizzo	Nota
1	F (con flangia 100)	1½"	Scambiatore sferico con vetri stratificati	in caso di collegamento a impianto solare
2		1½"	Circuiti di riscaldamento mandata	secondo lo schema idraulico
3		½"	automatico	obbligatorio
4	EE (con attenuatore di afflusso)	1½"	Mandata riscaldamento integrativo	obbligatorio in caso di riscaldamento integrativo
5		½"	Boccola d'immersione per sensore boiler	obbligatorio
6	EE (con attenuatore di afflusso)	1½"	Circuiti di riscaldamento mandata	secondo lo schema idraulico
7	H (per riscaldatore ad immersione)	2"	Riscaldatore elettrico a immersione (ridotto a 1½") con prolunga	opzionale
8		1½"	Ritorno riscaldamento integrativo	obbligatorio in caso di riscaldamento integrativo
9	E (con attenuatore di afflusso)	1½"	Ritorno circuiti di riscaldamento ET	secondo lo schema idraulico
10	E (con attenuatore di afflusso)	1½"	Ritorno circuiti di riscaldamento BT	secondo lo schema idraulico
11		½"	Boccola d'immersione per sensore di temperatura	obbligatorio
12	H (per riscaldatore ad immersione)	2"	Riscaldatore elettrico a immersione (ridotto a 1½") con prolunga	opzionale
13		1½"	Ritorno circuiti di riscaldamento BT	secondo lo schema idraulico
15		½"	Boccola d'immersione per sensore di temperatura	opzionale
16		½"	Boccola d'immersione per sensore di temperatura	secondo lo schema idraulico
17		½"	Boccola d'immersione per sensore di temperatura	secondo lo schema idraulico
18		½"	Boccola d'immersione per sensore di temperatura	secondo lo schema idraulico
19		½"	Svuotamento	obbligatorio
22	F (flangia)	DN 200	Flangia per scambiatore di calore alettato	opzionale
30a	E (con attenuatore di afflusso)	1½"	Tubo di collegamento ondulato, event. con valvola prioritaria	opzionale, solo in collegamento con altri accumulatori
30b	E (con attenuatore di afflusso)	1½"	Tubo di collegamento ondulato, event. con valvola prioritaria	
31	E (con attenuatore di afflusso)	1½"	Tubo di collegamento ondulato	
32		1½"	Tubo di collegamento ondulato	
33		1½"	Tubo di collegamento ondulato	

PORTATA MASSIMA DELL'ACQUA PER L'ACCUMULO PRO-HEAT SENZA MESCOLANZA DEGLI STRATI

Dimensione accumulatore [l]	Portata in volume [m³/h]
500	2,7
800	3,2
1000	3,4
1250	3,4
1500	4,0
2000	4,3
2500	4,4
3000	4,5
4000	4,9
5000	5,0

Nota: per ogni ulteriore raccordo utilizzato, è possibile calcolare un aumento consentito della portata in volume complessiva pari al +30 % rispetto al valore specificato.

SCHEMA 1



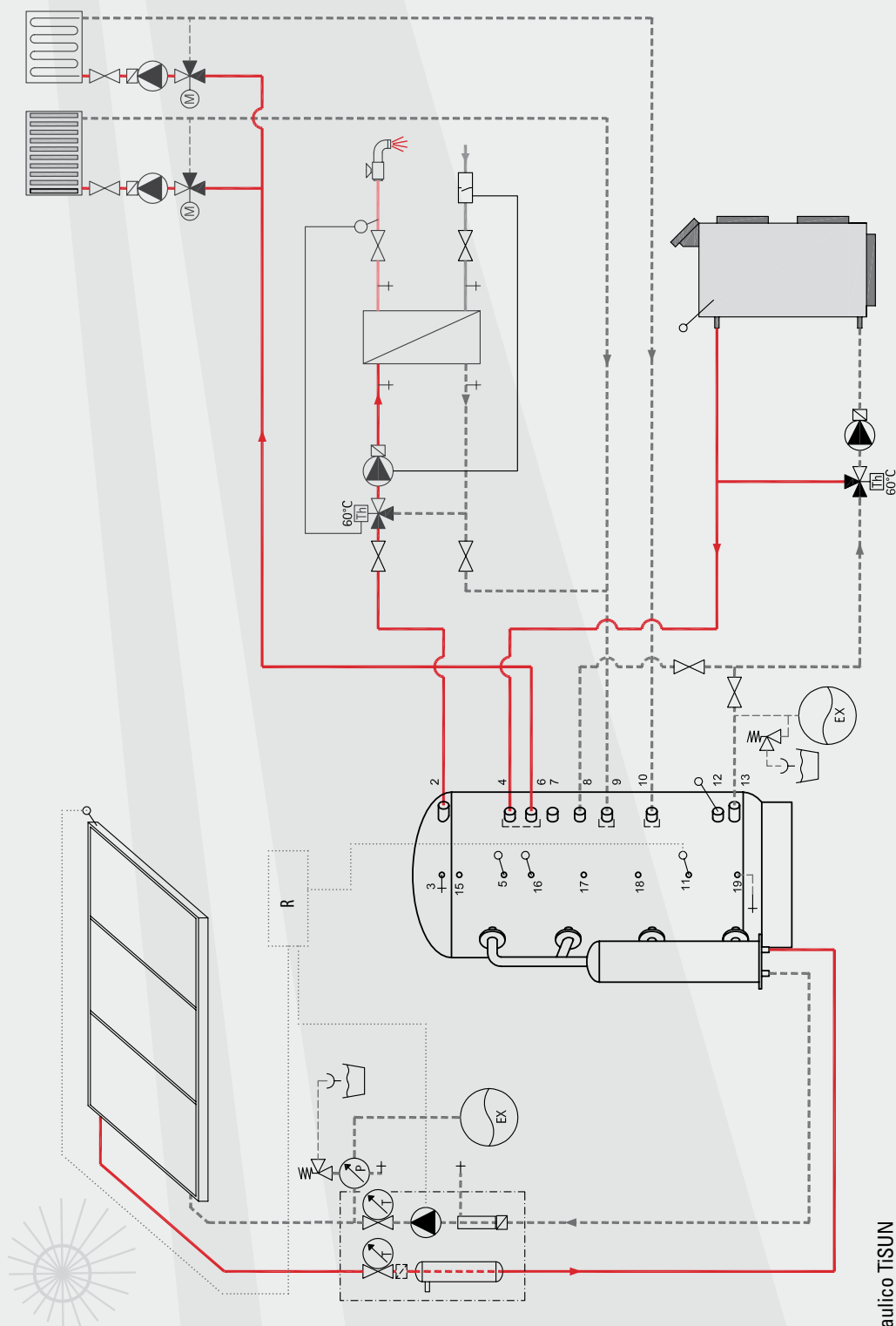
Schema idraulico TiSUN
Impianto solare con accumulatore a stratificazione PH in abbinamento a caldaia a gas/gasolio/pellet, riscaldamento dell'acqua sanitaria tramite scambiatore calore a piastre/FWM

- | | | | | | |
|--|---------------------------------|--|-----------------------|--|---|
| | Mandata riscaldamento/solare MA | | Valvola di ritegno | | Sensore |
| | Ritorno riscaldamento/solare RI | | Pompa di circolazione | | Valvola di arresto |
| | Centralina | | Valvola di sicurezza | | Valvola a tre vie/valvola di miscelazione |
| | Acqua calda sanitaria | | Termometro, manometro | | Valvola di miscelazione acqua sanitaria |
| | Acqua fredda sanitaria | | Valvola prioritaria | | Unità di regolazione |
| | Circolazione | | | | |
| | Tube di collegamento ondulato | | | | |

Nota: Questo schema idraulico TiSUN serve unicamente come esempio, e non sostituisce in nessun caso una progettazione tecnica specifica per l'impianto!

ACCUMULATORE A STRATIFICAZIONE PH

SCHEMA 2

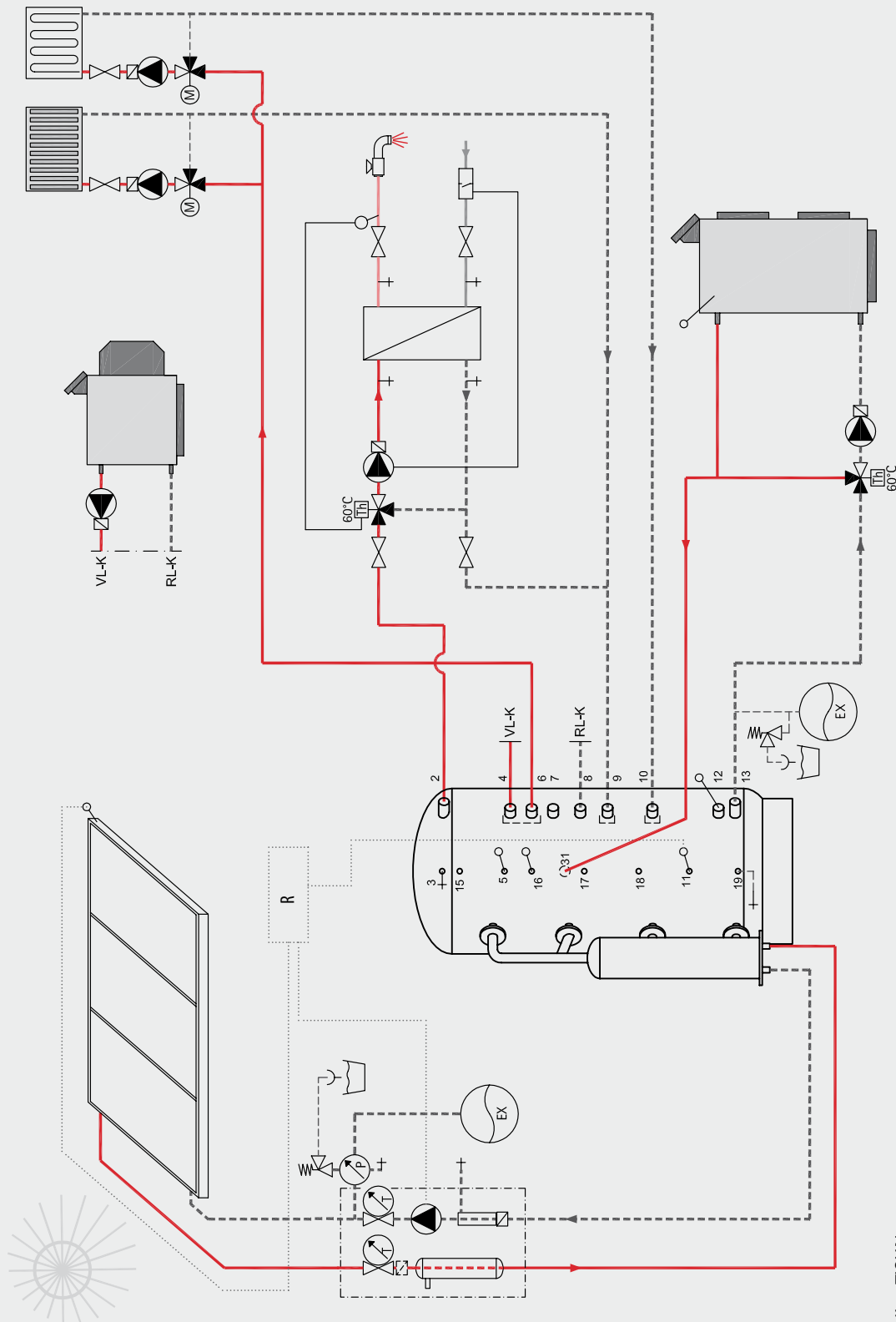


Schema idraulico TISUN
Impianto solare con accumulatore a stratificazione PH in abbinamento a caldaia a combustibili solidi, riscaldamento dell'acqua sanitaria tramite scambiatore calore a piastre/FWM

- Mandata riscaldamento/solare MA
- Ritorno riscaldamento/solare RI
- Centralina
- Acqua calda sanitaria
- Acqua fredda sanitaria
- Circolazione
- - - - - Tubo di collegamento ondulato
- ☐ Valvola di ritegno
- ☐ Pompa di circolazione
- ☐ Valvola di sicurezza
- ☐ Termometro, manometro
- ☐ Valvola prioritaria
- Sensore
- ☒ Valvola di arresto
- ☒ Valvola a tre vie/valvola di miscelazione
- ☒ Valvola di miscelazione acqua sanitaria
- R Unità di regolazione

Nota: Questo schema idraulico TISUN serve unicamente come esempio, e non sostituisce in nessun caso una progettazione tecnica specifica per l'impianto!

SCHEMA 3



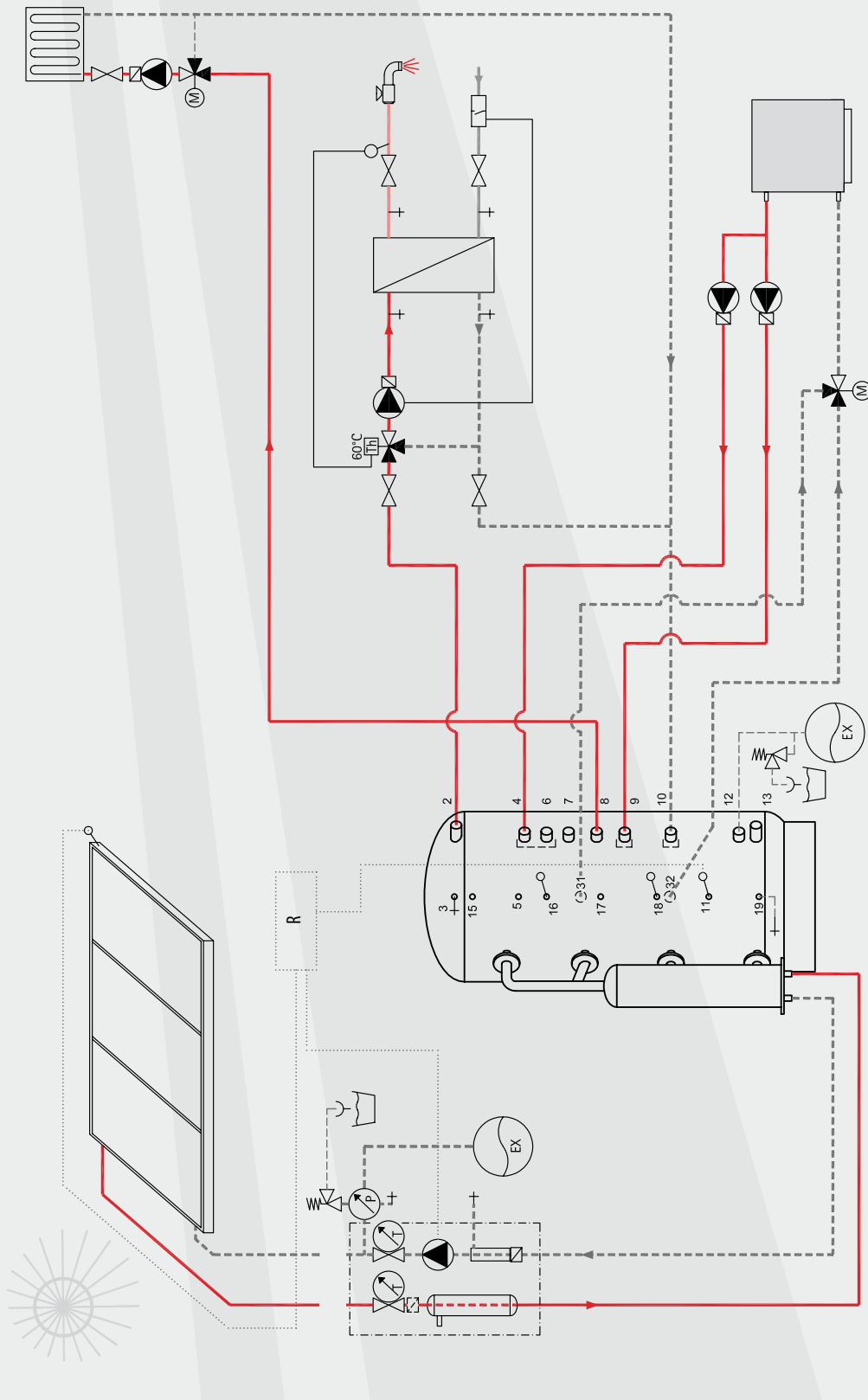
Schema idraulico TiSUN
Impianto solare con accumulatore a stratificazione PH in abbinamento a caldaia a gas/gasolio/pellet e una caldaia a combustibili solidi, riscaldamento dell'acqua sanitaria tramite scambiatore calore a piastre/FWM

- Mandata riscaldamento/solare MA
- Ritorno riscaldamento/solare RI
- Centralina
- Acqua calda sanitaria
- Acqua fredda sanitaria
- Circolazione
- - - - - Tubo di collegamento ondulato
- Valvola di ritegno
- ⊠ Pompa di circolazione
- ⊠ Valvola di sicurezza
- ⊠ Termometro, manometro
- ⊠ Valvola prioritaria
- Sensore
- ⊠ Valvola di arresto
- ⊠ Valvola a tre vie/valvola di miscelazione
- ⊠ Valvola di miscelazione acqua sanitaria
- R Unità di regolazione

Nota: Questo schema idraulico TiSUN serve unicamente come esempio, e non sostituisce in nessun caso una progettazione tecnica specifica per l'impianto!

ACCUMULATORE A STRATIFICAZIONE PH

SCHEMA 4



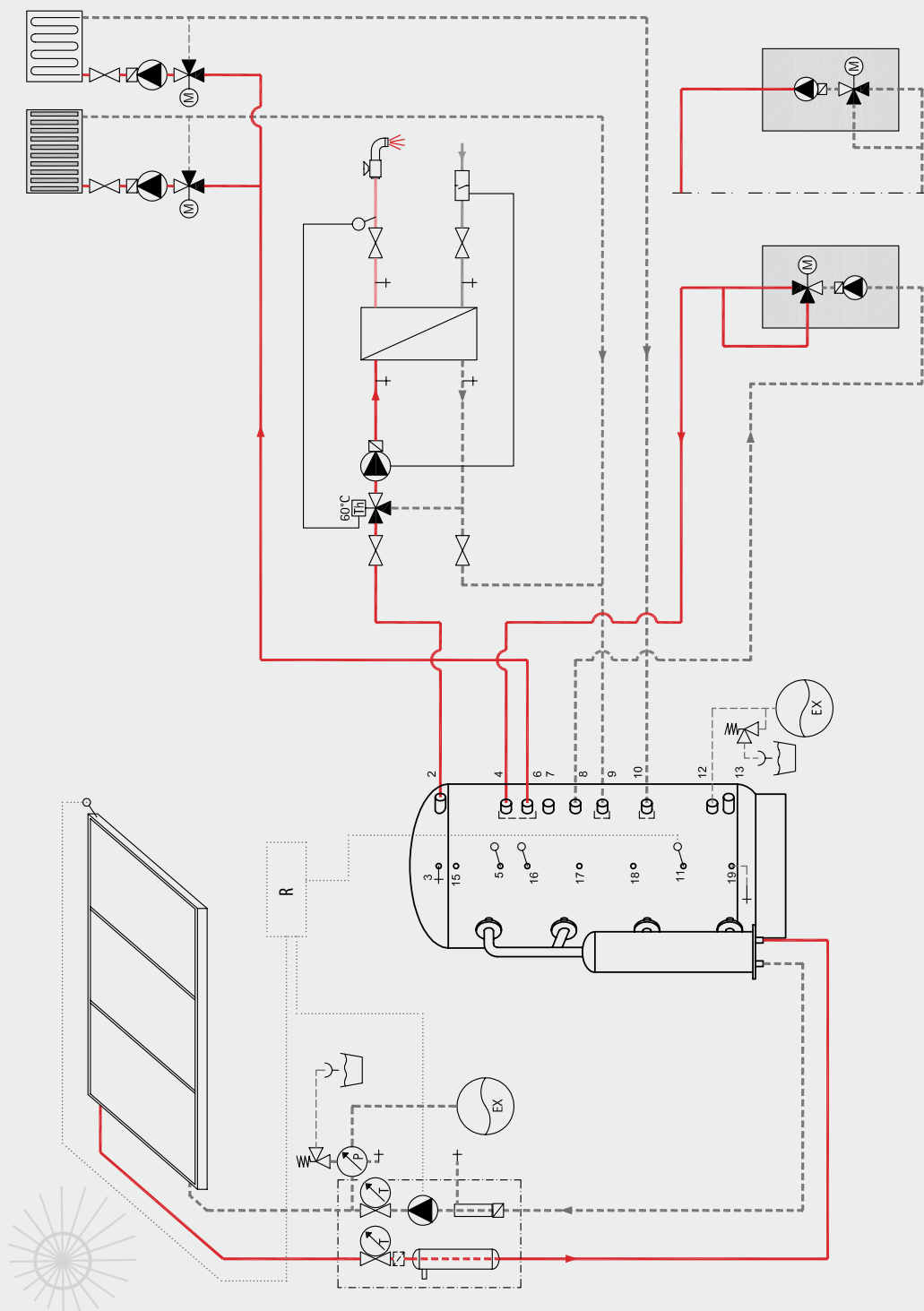
Schema idraulico TISUN

Impianto solare con accumulatore a stratificazione PH in abbinamento a un pompa termica, riscaldamento dell'acqua sanitaria tramite scambiatore calore a piastre/FWM

- | | | | | | |
|--|---------------------------------|--|-----------------------|--|---|
| | Mandata riscaldamento/solare MA | | Valvola di ritegno | | Sensore |
| | Ritorno riscaldamento/solare RI | | Pompa di circolazione | | Valvola di arresto |
| | Centralina | | Valvola di sicurezza | | Valvola a tre vie/valvola di miscelazione |
| | Acqua calda sanitaria | | Termometro, manometro | | Valvola di miscelazione acqua sanitaria |
| | Acqua fredda sanitaria | | Valvola prioritaria | | Unità di regolazione |
| | Circolazione | | | | |
| | Tubo di collegamento ondulato | | | | |

Nota: Questo schema idraulico TISUN serve unicamente come esempio, e non sostituisce in nessun caso una progettazione tecnica specifica per l'impianto!

SCHEMA 5



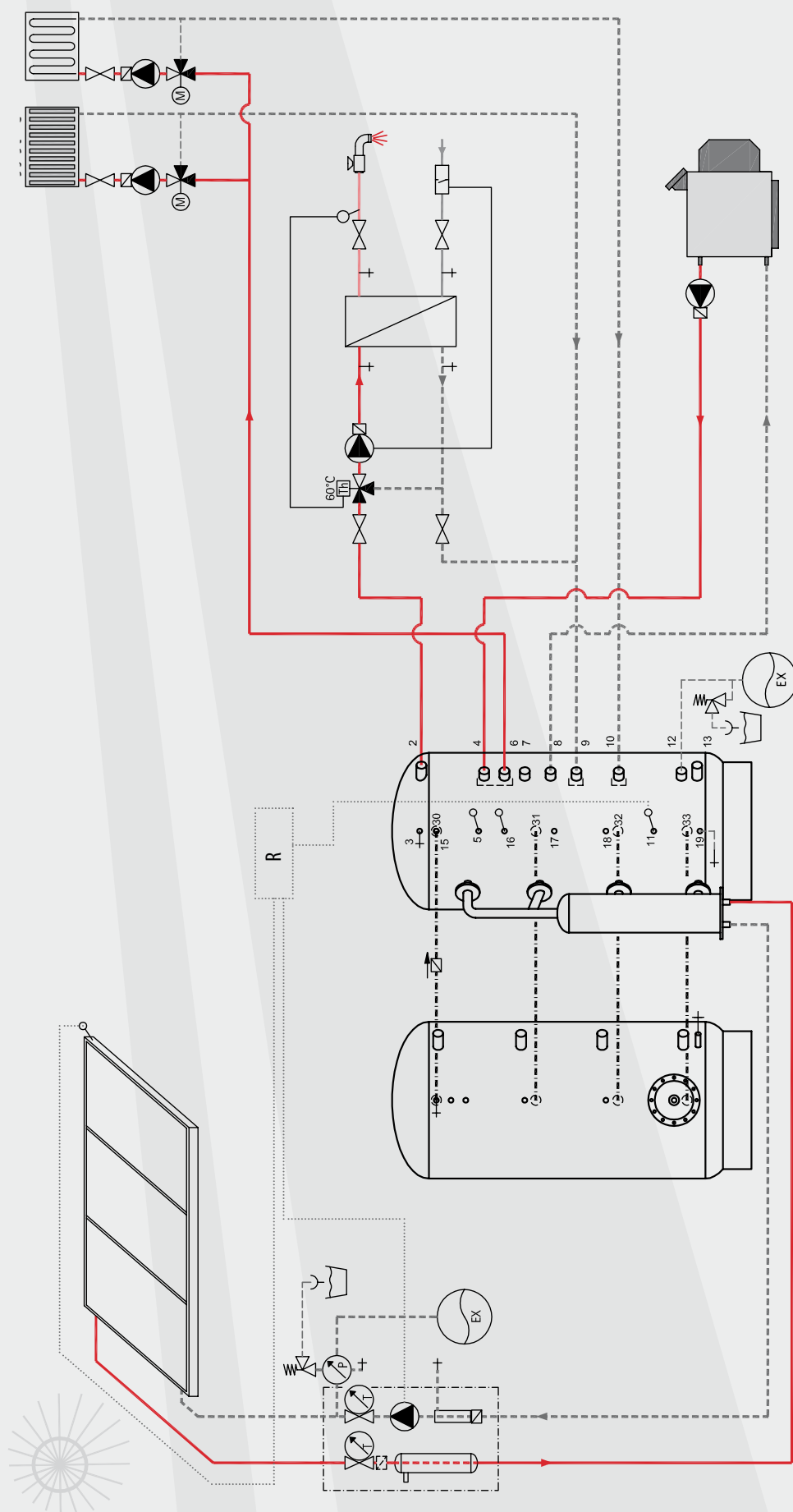
Schema idraulico TiSUN
Impianto solare con accumulatore a stratificazione PH in abbinamento ad un apparecchio a condensazione, riscaldamento dell'acqua sanitaria tramite scambiatore calore a piastre/FWM

- | | | | | | |
|--|---------------------------------|--|-----------------------|--|---|
| | Mandata riscaldamento/solare MA | | Valvola di ritegno | | Sensore |
| | Ritorno riscaldamento/solare RI | | Pompa di circolazione | | Valvola di arresto |
| | Centralina | | Valvola di sicurezza | | Valvola a tre vie/valvola di miscelazione |
| | Acqua calda sanitaria | | Termometro, manometro | | Valvola di miscelazione acqua sanitaria |
| | Acqua fredda sanitaria | | Valvola prioritaria | | Unità di regolazione |
| | Circolazione | | | | |
| | Tube di collegamento ondulato | | | | |

Nota: Questo schema idraulico TiSUN serve unicamente come esempio, e non sostituisce in nessun caso una progettazione tecnica specifica per l'impianto!

ACCUMULATORE A STRATIFICAZIONE PH

SCHEMA 6



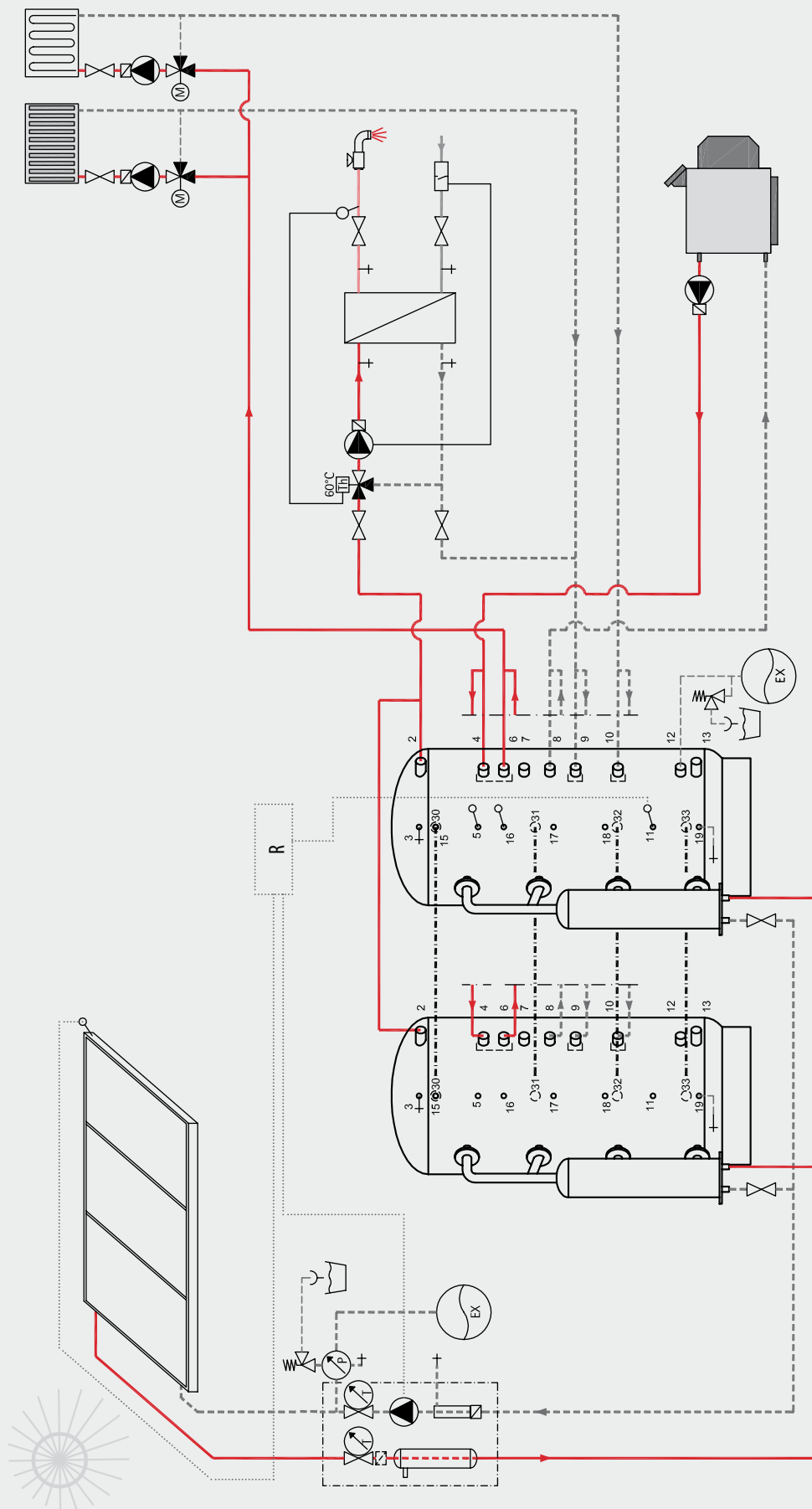
Schema idraulico TISUN

Impianto solare con accumulatore a stratificazione PH e un accumulatore tampono PS collegato in parallelo in abbinamento ad una caldaia a gas/gasolio/pellet, riscaldamento dell'acqua sanitaria tramite scambiatore calore a piastre/FWM

- Mandata riscaldamento/solare MA
- Ritorno riscaldamento/solare RI
- Centralina
- Acqua calda sanitaria
- Acqua fredda sanitaria
- Circolazione
- - - - - Tubo di collegamento ondulato
- Valvola di ritegno
- ⊠ Pompa di circolazione
- ⊠ Valvola di sicurezza
- ⊠ Termometro, manometro
- ⊠ Valvola prioritaria
- Sensore
- ⊠ Valvola di arresto
- ⊠ Valvola a tre vie/valvola di miscelazione
- ⊠ Valvola di miscelazione acqua sanitaria
- R Unità di regolazione

Nota: Questo schema idraulico TISUN serve unicamente come esempio, e non sostituisce in nessun caso una progettazione tecnica specifica per l'impianto!

SCHEMA 7



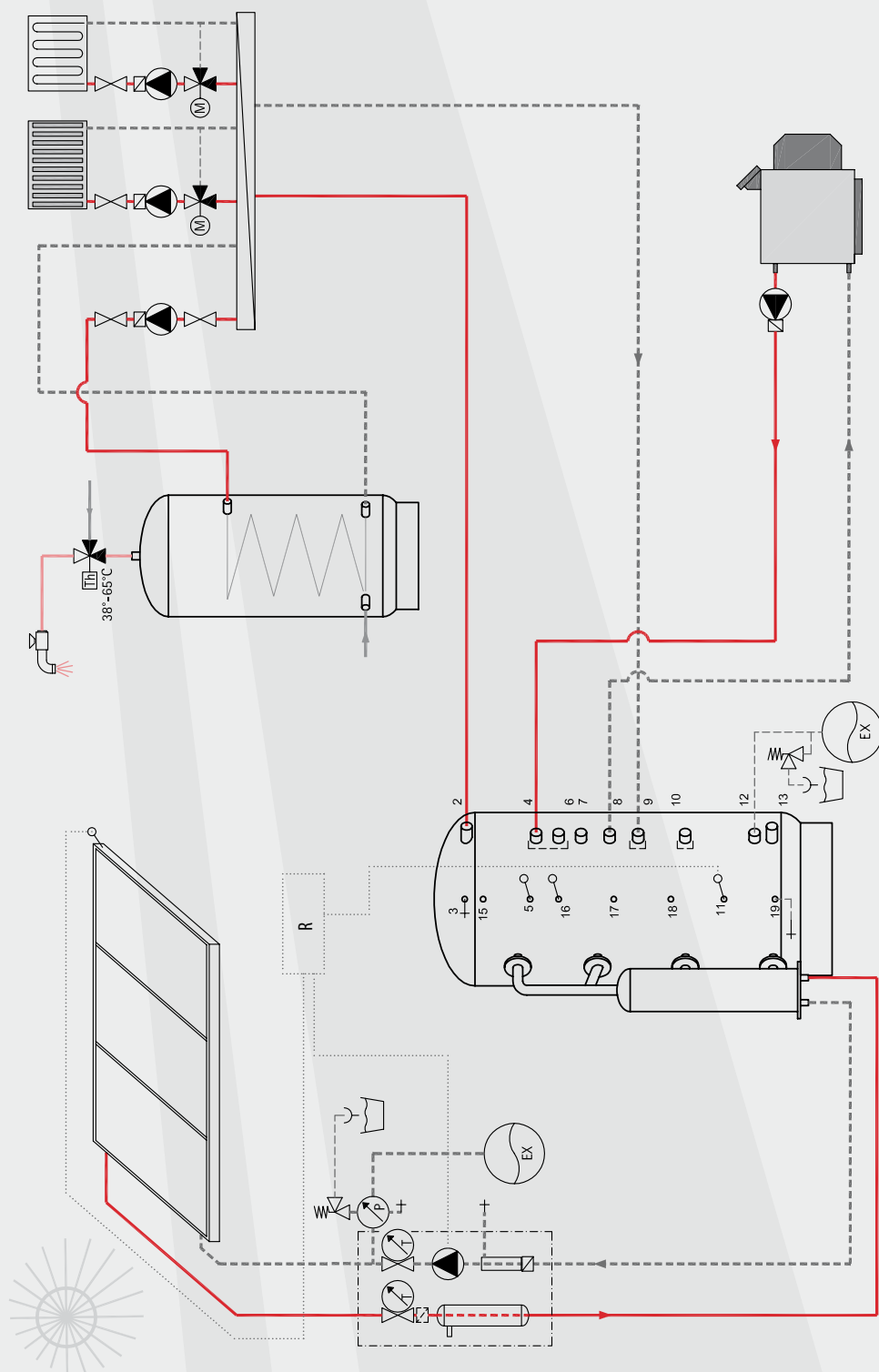
Schema idraulico TiSUN
Impianto solare con due accumulatori a stratificazione PH in abbinamento a caldaia a gas/gasolio/pellet, riscaldamento dell'acqua sanitaria tramite scambiatore calore a piastre/FWM

- Mandata riscaldamento/solare MA
- Ritorno riscaldamento/solare RI
- Centralina
- Acqua calda sanitaria
- Acqua fredda sanitaria
- Circolazione
- - - - - Tubo di collegamento ondulato
- Valvola di ritegno
- Valvola di arresto
- ⊗ Pompa di circolazione
- ⊗ Valvola di sicurezza
- ⊗ Termometro, manometro
- ⊗ Valvola prioritaria
- Sensore
- ⊗ Valvola di arresto
- ⊗ Valvola a tre vie/valvola di miscelazione
- ⊗ Valvola di miscelazione acqua sanitaria
- R Unità di regolazione

Nota: Questo schema idraulico TiSUN serve unicamente come esempio, e non sostituisce in nessun caso una progettazione tecnica specifica per l'impianto!

ACCUMULATORE A STRATIFICAZIONE PH

SCHEMA 8



Schema idraulico TISUN
Impianto solare con accumulatore a stratificazione PH e un accumulatore per acqua calda sanitaria collegato in serie in abbinamento ad una caldaia a gas/gasolio/pellet

- | | | | | | |
|---------|---------------------------------|---|-----------------------|---|---|
| — | Mandata riscaldamento/solare MA | ☒ | Valvola di ritegno | ○ | Sensore |
| — | Ritorno riscaldamento/solare RI | ☐ | Pompa di circolazione | ∞ | Valvola di arresto |
| ⋯ | Centralina | ☉ | Valvola di sicurezza | ⊗ | Valvola a tre vie/valvola di miscelazione |
| — | Acqua calda sanitaria | ⊙ | Termometro, manometro | ☒ | Valvola di miscelazione acqua sanitaria |
| — | Acqua fredda sanitaria | ⊙ | Valvola prioritaria | R | Unità di regolazione |
| — · · · | Circolazione | | | | |
| — · · · | Tubo di collegamento ondulato | | | | |

Nota: Questo schema idraulico TISUN serve unicamente come esempio, e non sostituisce in nessun caso una progettazione tecnica specifica per l'impianto!