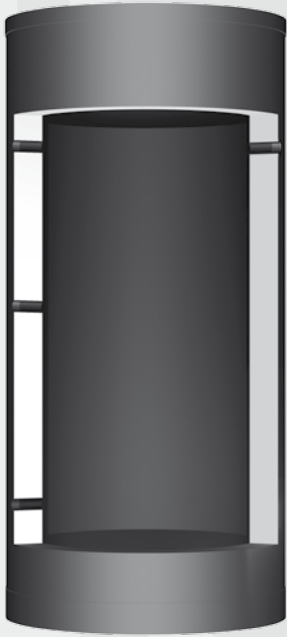


PUFFERSPEICHER PS

PRODUKTBE SCHREIBUNG



PS – Pufferspeicher

Universeller Pufferspeicher aus Stahl (S 235 JR). Alle erforderlichen Anschlüsse vorhanden; inklusive 1 Stk. 2" Muffen für Elektro-Einschraubheizung. Der Speicher steht auf einem Standing. Die Polyesterfaservlies Isolierung muss extra bestellt werden (vgl. Zubehör).

Einsatzbereich

Universell einsetzbarer Pufferspeicher für Heizungs- und Solaranlagen. Optimiert für die Volumenerweiterung von TiSUN Schichtspeichern PC, PC 2WR, PH, TiSUN Frischwasserspeichern FS/1R, FS/2R und TiSUN Pufferspeichern PS/1R.

Produktvorteile

- Einfacher und kostengünstiger Pufferspeicher
- 4 Temperaturmesspunkte (Anlegefühlerhülsen) am Speicher
- Revisionsflansch DN 200 ab 1500 Liter

Normen, Richtlinien und Regelwerke

- „Richtlinie über Druckgeräte“ 97/23/EG
- Auslegung entsprechend der Richtlinie AD-2000
- Schweißarbeiten nach EN 287-1 und EN ISO 3834-2

TECHNISCHE DATEN

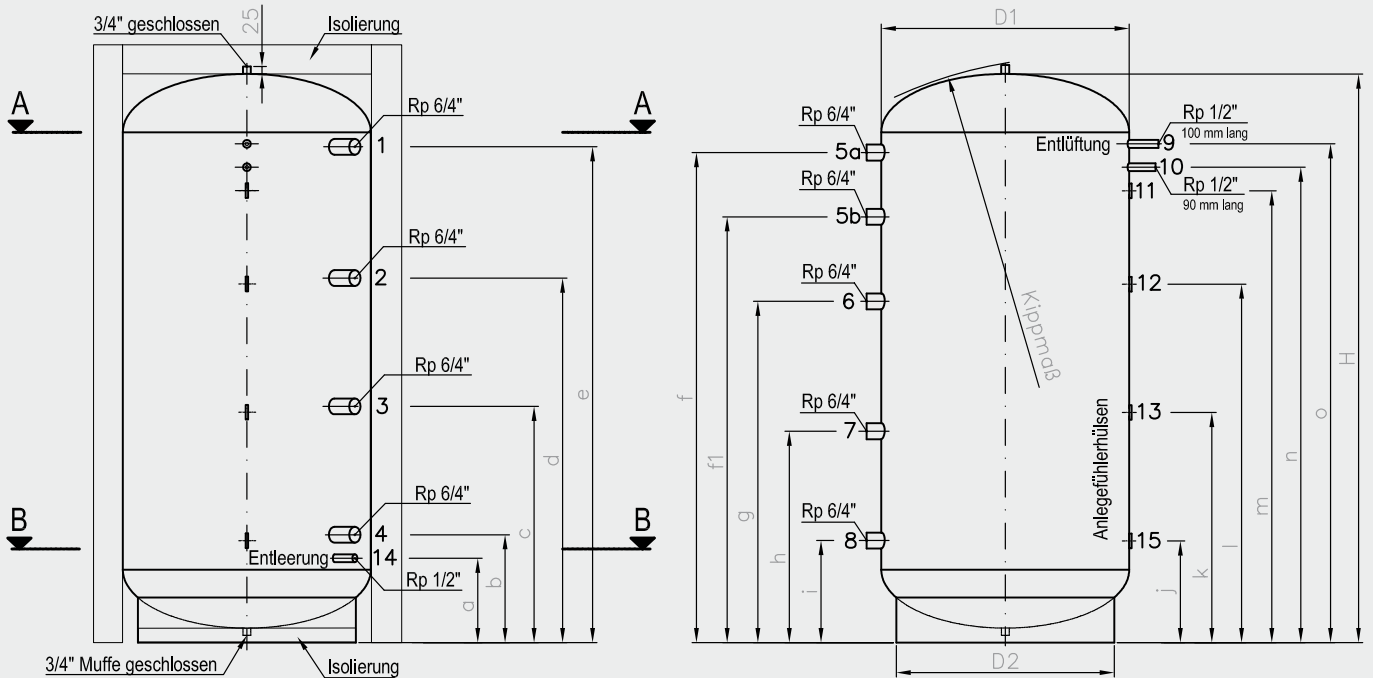
Max. Betriebstemperatur	110°C
Max. Betriebsdruck Speicher	3 bar
Kessel-/Heizungsanschlüsse	Rp 1½" (tw. mit Einströmdämpfer)
KFE-Anschlüsse	Rp ½"
Thermometeranschluss	Rp ½"

Technische Daten

Type	PS 500	PS 800	PS 1000-B	PS 1000-S	PS 1250	PS 1500	PS 2000	PS 2500	PS 3000	PS 4000	PS 5000
Art.-Nr.	1610655	1610656	1610657	1610658	1610659	1610660	1610661	1610662	1610663	1610664	1610665
Nenninhalt [l]	514	744	971	930	1246	1496	1889	2430	2910	3920	4950
Höhe ohne Isolierung [mm] ¹⁾	1760	1910	1950	2120	2200	2190	2280	2170	2660	2290	2800
Höhe mit Isolierung [mm] ¹⁾	1860	2010	2050	2220	2300	2290	2380	2270	2760	2390	2900
Durchmesser ohne Isolierung [mm] ¹⁾	650	750	850	790	900	1000	1100	1300	1250	1600	1600
Durchmesser mit Isolierung [mm] ¹⁾	850	950	1050	990	1100	1200	1300	1500	1470	1820	1820
Kippmaß [mm] ¹⁾	1800	1965	2020	2180	2270	2280	2380	2350	2780	2520	2945
Gewicht [kg]	130	150	163	168	204	236	267	403	415	510	520

1) Sämtliche Maßangaben bewegen sich in einem Toleranzbereich von +/- 3%

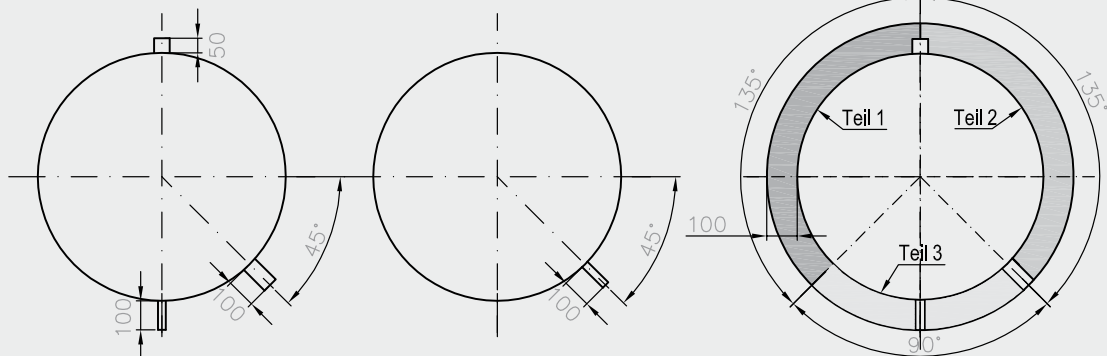
ABMESSUNGEN UND MUFFENBELEGUNG



Schnitt A-A

Schnitt B-B

Isolierschale (Schnitt A-A)



Muffenbelegung

Nr.	Dimension	Verwendung	Bemerkung
1	Rp 6/4"	Funktionsmuffe	z.B. PWT
2	Rp 6/4"	Funktionsmuffe	z.B. PWT
3	Rp 6/4"	Funktionsmuffe	z.B. PWT
4	Rp 6/4"	Funktionsmuffe	z.B. PWT
5a	Rp 6/4"	Erweiterungsmuffe	TiSUN Speicher
5b	Rp 6/4"	Erweiterungsmuffe	nur bei PS 1000-S
6	Rp 6/4"	Erweiterungsmuffe	TiSUN Speicher
7	Rp 6/4"	Erweiterungsmuffe	TiSUN Speicher
8	Rp 6/4"	Erweiterungsmuffe	TiSUN Speicher
9	Rp 1/2"	Entlüftungsmuffe	KFE-Hahn
10	Rp 1/2"	Muffe für Thermometer-Tauchhülse	Thermometer
11	Ø 6 mm	Anlegefühlerhülse	T-Fühler
12	Ø 6 mm	Anlegefühlerhülse	T-Fühler
13	Ø 6 mm	Anlegefühlerhülse	T-Fühler
14	Rp 1/2"	Entleerungsmuffe	KFE-Hahn
15	Ø 6mm	Anlegefühlerhülse	T-Fühler

PUFFERSPEICHER PS

ABMESSUNGEN UND MUFFENBELEGUNG

Maßtabelle lt. Zeichnungen [mm]

Type	PS 500	PS 800	PS 1000-B	PS 1000-S	PS 1250	PS 1500	PS 2000	PS 2500	PS 3000	PS 4000	PS 5000
H	1760	1910	1950	2120	2200	2190	2280	2170	2645	2290	2790
D1	650	750	850	790	900	1000	1100	1300	1250	1600	1600
D2	850	950	1050	990	1100	1200	1300	1500	1470	1820	1820
Kippmaß	1800	1965	2020	2180	2270	2280	2380	2350	2780	2520	2945
a	240	265	290	270	295	340	350	400	390	450	455
b	320	345	370	350	375	420	430	480	470	480	500
c	730	790	810	850	900	910	940	920	1080	945	1145
d	1140	1235	1250	1350	1420	1400	1450	1370	1690	1045	1790
e	1550	1680	1700	1850	1940	1890	1960	1810	2295	1870	2370
f	1540	1680	1680	1900	1700	1890	1950	1810	2200	1700	2300
f1	–	–	–	1680	–	–	–	–	–	–	–
g	1150	1170	1170	1170	1170	1280	1370	1360	1460	1170	1600
h	720	725	725	725	725	775	860	880	880	725	950
i	270	350	350	350	350	350	350	400	415	350	350
j	260	325	350	330	335	400	410	450	440	495	505
k	710	770	790	830	880	890	920	890	1050	915	1115
l	1120	1215	1230	1330	1400	1380	1430	1340	1660	1375	1760
m	1430	1535	1550	1740	1800	1760	1830	1670	2155	1725	2225
n	1510	1615	1630	1820	1880	1840	1910	1750	2235	1805	2305
o	1565	1695	1710	1900	1960	1920	1990	1830	2315	1885	2385